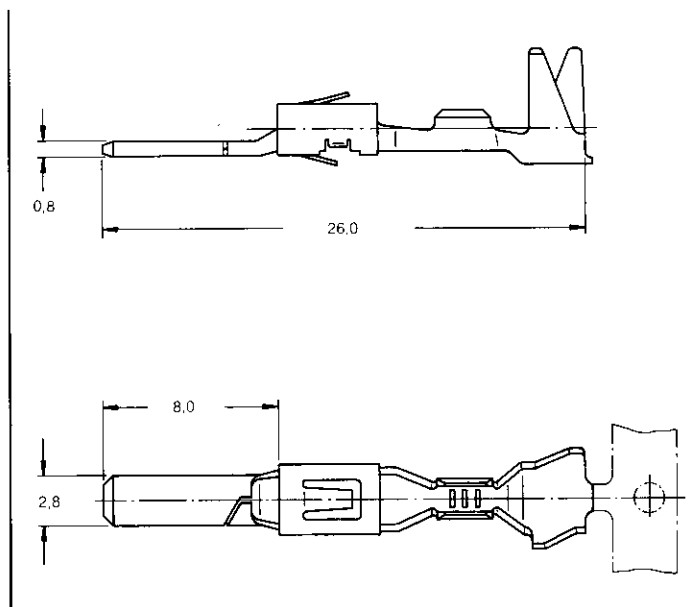


Passende Flachstecker,  
2,8 mm x 0,8 mm,  
mit unsymmetrischer  
Stahlüberfeder

Mating Tabs,  
2.8 mm x 0.8 mm,  
with Asymmetric  
Cantilever Steel Spring



## Flachstecker

Tab

Leiter- querschnittsbereich Wire Size Range (mm <sup>2</sup> )	Isolierungsdurchmesser (max.) Insulation Diameter (max.) (mm)		Material und Oberfläche* Material and Finish*	Bestell-Nummern/Part Numbers			
	FLK	FLR		Bandausführung Strip Form	Einzel Ausführung Loose-Piece	Anschlagwerkzeug Applicator	Handzange 169400 Hand Tool 169400 Matrize/Die Set
0,20-0,35	-	X	-1/-2	962882	963813	878609-2	-
0,50-1,00	-	X	-1/-2	962883	963814	878610-2	-
1,50-2,50	-	X	-1/-2	962884	963815	2-878611-2	-

## \* Material und Oberfläche:

-1 = CuSn4, vorverzinkt  
-2 = CuFe2, vorverzinkt

## \* Material and Finish:

-1 = CuSn4, pre-tin plated  
-2 = CuFe2, pre-tin plated

## Einzeldichtungssystem

Single Sealing System

Leiter- querschnittsbereich Wire Size Range (mm <sup>2</sup> )	Isolierungsdurchmesser (max.) Insulation Diameter (max.) (mm)		Material und Oberfläche* Material and Finish*	Bestell-Nummern/Part Numbers			
	FLK	FLR		Bandausführung Strip Form	Einzel Ausführung Loose-Piece	Anschlagwerkzeug Applicator	Handzange 169400 Hand Tool 169400 Matrize/Die Set
0,20-0,35	-	X	-1/-2	962879	963810	878617-2	-
0,50-1,00	-	X	-1/-2	962880	963811	878618-2	-
1,50-2,50	-	X	-1/-2	962881	963812	2-878619-2	-

## \* Material und Oberfläche:

-1 = CuSn4, vorverzinkt  
-2 = CuFe2, vorverzinkt

## \* Material and Finish:

-1 = CuSn4, pre-tin plated  
-2 = CuFe2, pre-tin plated

Ausziehwerkzeug: Best.-Nr. 726519

Extraction Tool: Part No. 726519